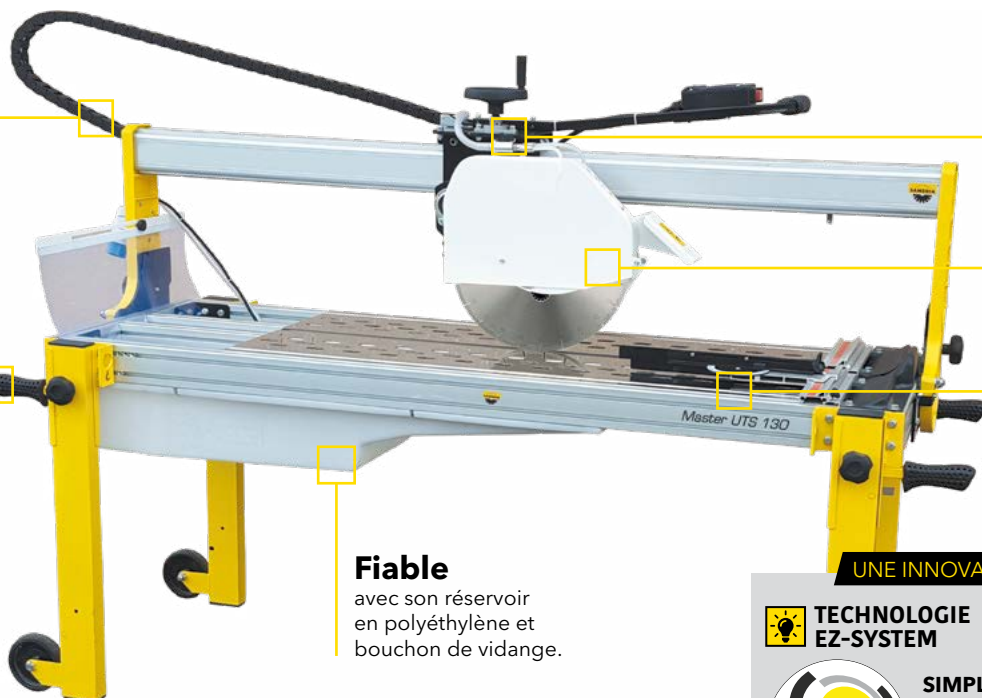




Sécurité
avec sa chaîne de protection pour les câbles électriques et durites d'eau.

Pratique
avec ses 4 poignées de transport.



Multi-usages
avec son moteur inclinable à +/- 45°.

Sécurité
avec son carter.

Qualité
avec sa large table en aluminium de 40cm.

Fiable
avec son réservoir en polyéthylène et bouchon de vidange.

UNE INNOVATION SAMEDIA

TECHNOLOGIE EZ-SYSTEM



SIMPLE ET RAPIDE

Montage et démontage des pieds à une main.



Pompe à induction sans entretien, ne demandant aucune maintenance.



Double arrivée d'eau pour une meilleure qualité de coupe.



Système de coupe d'angle.

UTS 130

MC1875

INFORMATIONS TECHNIQUES

230 V	115 112	300 350
kW 2,2	135 135	180x62x90
Hp 3	Max 8,5 11	105
2800	Max 13 13	65x65 65x65

DESCRIPTION

Châssis aluminium : pas de rouille, gain de poids, pas de déformation du tablier sur sol non plat.
 Réservoir en polyéthylène avec bouchon de vidange.
 4 poignées de transport, pieds rétractables et roues de transport.
 Large table aluminium de 40cm. Rail moteur et roulement en inox.
 Plus de sécurité avec le carter du disque. Double arrivée d'eau pour une meilleure qualité de coupe. Moteur inclinable à +/- 45°
 Chaîne de protection pour les câbles électriques et durites d'eau.
 Pompe à eau à induction demandant aucune maintenance.
 Nombreuses options disponibles.
 Composant de haute qualité pour une meilleure fiabilité et un usage intensif. Fabrication 100% Européenne.

ACCESSOIRES

Nous recommandons l'utilisation de nos disques diamantés pour la découpe du carrelage, maçonnerie, matériaux mixtes.



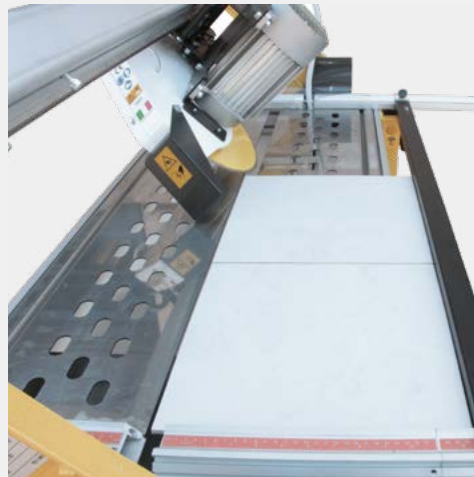
+ OPTION

TABLE D'EXTENSION



Table comprenant 5 rouleaux et compatible avec la UTS 130 pour poser des matériaux de grande dimension.

PLAQUES BILATERALES



Plaques bilatérales compatibles avec la UTS 130 pour des matériaux de grande dimension.