

Puissance

avec son moteur 2200W
à vitesse variable

V GARANTIE 1 AN

MADE IN
EUROPE



Confort d'utilisation

avec son système anti-vibration.

Multi-usages

avec son capot bordureur
«ras de mur» avec partie
magnétique détachable à
fixer sur le cadre métallique.

Performance

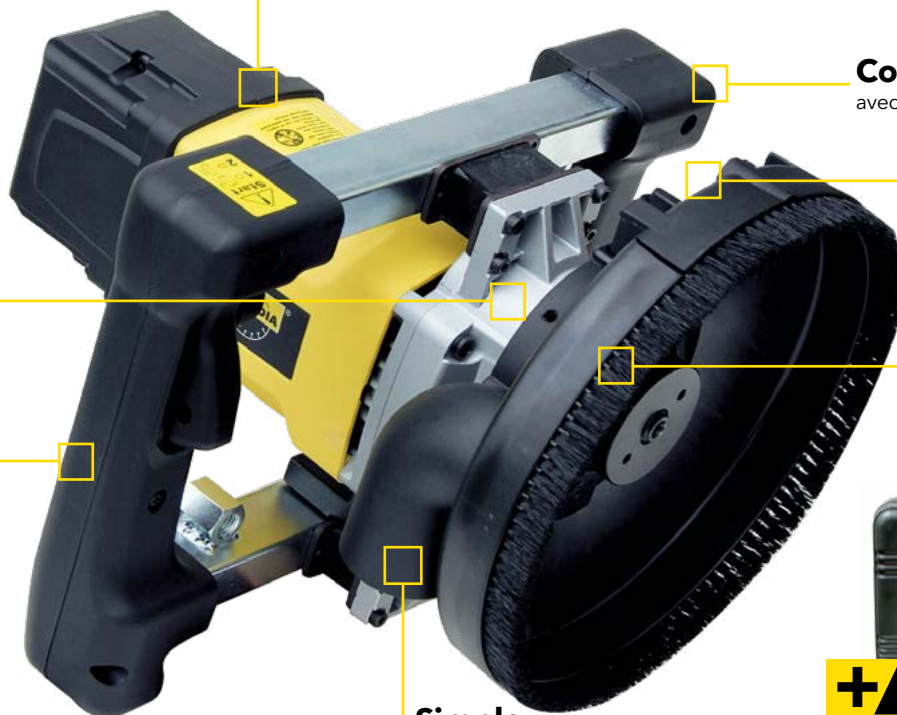
avec sa double rangée de
brosses pour une meilleure
extraction de la poussière.

Pratique

avec son carter
d'aspiration monté sur
ressorts.

Ergonomique

avec son système de
double poignée.



Simple

avec son entrée d'aspiration.



+ INCLUS

Mallette de rangement



Securité



2200 W



Robuste

CGR 180-220

MC1912

INFORMATIONS TECHNIQUES

220-240 V -
50-60 Hz

3200-6500

180

5,74

DESCRIPTION

Puissance moteur 2200 W à vitesse variable, stabilisateur électronique de vitesse, démarrage progressif et protection contre les surcharges.

Système anti-vibration pour un meilleur confort d'utilisation.

Capot bordureur «ras de mur» avec partie magnétique détachable à fixer sur le cadre métallique.

Carter d'aspiration monté sur ressorts. Sortie d'aspiration.

Poignée ergonomique.

ACCESSOIRES

Nous recommandons l'utilisation de nos plateaux de surfaçage pour le béton et les matériaux abrasifs.



+ OPTION

CHARIOT DE GUIDAGE AU SOL

MC1939



Liste des pièces fournies :

Chariot de guidage au sol - Colonne de manipulation - Velcro - Clé

Notice du chariot de guidage au sol

Montage de la surfaceuse :

Si la surfaceuse n'est pas équipée d'un interrupteur de verrouillage, appuyer sur le bouton et utiliser le velcro pour maintenir l'équipement verrouillé.

Si la surfaceuse est équipée d'un interrupteur de déverrouillage, maintenir simplement le bouton dans la position « ON ».

Insérer les 4 boulons-ressorts dans les écrous de la surfaceuse prévus à cet effet et serrer avec la clé. Brancher le cordon d'alimentation de la surfaceuse sur le chariot de guidage au sol. Enrouler le surplus de cordon sur le crochet du chariot. Connecter le tuyau d'aspiration à la surfaceuse et fixer le tuyau sur le crochet du chariot.

Utilisation :

Insérer la colonne avec les poignées dans le corps principal de l'appareil.

Ajuster la colonne à la hauteur souhaitée et serrer l'écrou.

Une fois montée, l'interrupteur sur le chariot permet de faire fonctionner la surfaceuse. Appuyer sur l'interrupteur du chariot pour mettre en marche. Tenir fermement les poignées du chariot afin que la surfaceuse travaille bien à plat.

Les boulons-ressorts permettront à la machine de bien suivre la surface de travail. Garder les pieds stables et rester toujours éloigné de la tête de surfaçage.

KIT D'ASPIRATION MC0409

(1 sac papier + 1 sac de transport + 1 tuyau d'aspiration)

ASPIRE LES POUSSIÈRES SANS ASPIRATEUR

Systeme d'aspiration grâce à une turbine intégrée au niveau du carter

