

**Puissance**  
avec son moteur 2200W  
à vitesse variable

**V GARANTIE 1 AN**

MADE IN  
EUROPE



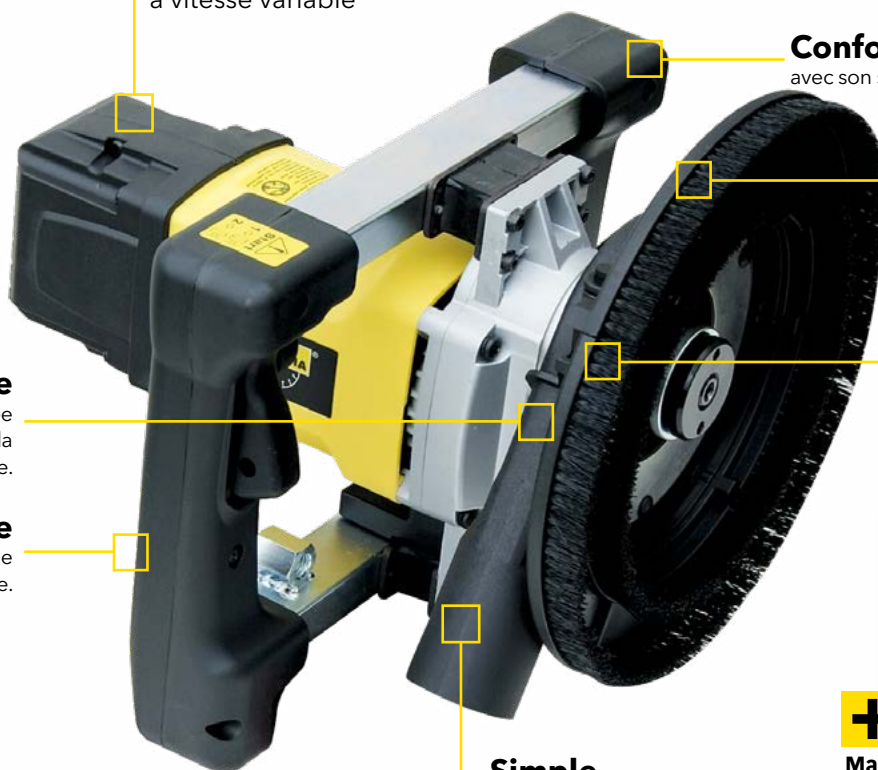
**Confort d'utilisation**  
avec son système anti-vibration.

**Multi-usages**  
avec son capot bordureur  
«ras de mur» avec partie  
magnétique détachable à  
fixer sur le cadre métallique.

**Performance**  
avec sa double rangée de  
brosses pour une meilleure  
extraction de la poussière.

**Pratique**  
avec sa turbine intégrée  
pour l'extraction de la  
poussière.

**Ergonomique**  
avec sons système de  
double poignée.



**Simple**  
avec son entrée d'aspiration.



**+ INCLUS**  
Mallette de rangement



Securité



2200 W



Robuste

## CGR 125-220

MC1911

### INFORMATIONS TECHNIQUES

220-240 V -  
50-60 Hz

4500-9500

125

5,75

### DESCRIPTION

Puissance moteur 2200 W à vitesse variable, stabilisateur électronique de vitesse, démarrage progressif et protection contre les surcharges. Système anti-vibration pour un meilleur confort d'utilisation. Capot bordureur «ras de mur» avec partie magnétique détachable à fixer sur le cadre métallique. Deux rangées de brosses pour une meilleure extraction de la poussière. Carter d'aspiration monté sur ressorts. Turbine intégrée pour l'extraction de la poussière. Sortie d'aspiration. Poignée ergonomique.

### ACCESSOIRES

Nous recommandons l'utilisation de nos plateaux de surfaçage pour le béton et les matériaux abrasifs.



## + OPTION

### CHARIOT DE GUIDAGE AU SOL

MC1939



#### Liste des pièces fournies :

Chariot de guidage au sol - Colonne de manipulation - Velcro - Clé

#### Notice du chariot de guidage au sol

##### Montage de la surfaceuse :

Si la surfaceuse n'est pas équipée d'un interrupteur de verrouillage, appuyer sur le bouton et utiliser le velcro pour maintenir l'équipement verrouillé.

Si la surfaceuse est équipée d'un interrupteur de déverrouillage, maintenir simplement le bouton dans la position « ON ».

Insérer les 4 boulons-ressorts dans les écrous de la surfaceuse prévus à cet effet et serrer avec la clé. Brancher le cordon d'alimentation de la surfaceuse sur le chariot de guidage au sol. Enrouler le surplus de cordon sur le crochet du chariot. Connecter le tuyau d'aspiration à la surfaceuse et fixer le tuyau sur le crochet du chariot.

##### Utilisation :

Insérer la colonne avec les poignées dans le corps principal de l'appareil.

Ajuster la colonne à la hauteur souhaitée et serrer l'écrou.

Une fois montée, l'interrupteur sur le chariot permet de faire fonctionner la surfaceuse. Appuyer sur l'interrupteur du chariot pour mettre en marche. Tenir fermement les poignées du chariot afin que la surfaceuse travaille bien à plat.

Les boulons-ressorts permettront à la machine de bien suivre la surface de travail. Garder les pieds stables et rester toujours éloigné de la tête de surfaçage.

### KIT D'ASPIRATION MC0409

(1 sac papier + 1 sac de transport + 1 tuyau d'aspiration)

#### ASPIRE LES POUSSIÈRES SANS ASPIRATEUR

Systeme d'aspiration grâce à une turbine intégrée au niveau du carter

